

ÍNDICE

1.- INTRODUCCIÓN

2.- PRINCIPALES RIESGOS LABORALES

- 2.1.- CAIDAS AL MISMO NIVEL
- 2.2.- CAIDAS A DISTINTO NIVEL
- 2.3.- GOLPES CONTRA OBJETOS
- 2.4.- CAÍDA DE OBJETOS
- 2.5.- GOLPES Y/O CORTES CON HERRAMIENTAS
- 2.6.- PROYECCIÓN DE PARTÍCULAS
- 2.7.- MANEJO MANUAL DE CARGAS.
- 2.8.- POSTURAS FORZADAS
- 2.9.- CONTACTO ELÉCTRICO
- 2.10.- CONTACTOS TÉRMICOS
- 2.11- RUIDO
- 2.12- RADIACIONES
- 2.13- HUMOS Y GASES
- 2.14- INCENDIOS
- 2.15- EXPLOSIONES
- 2.16.- ATRAPAMIENTO
- 2.17.- TEMPERATURAS EXTREMAS
- 2.18.- CONTACTO CON SUSTANCIAS QUÍMICAS
- 2.19.- INHALACIÓN DE PINTURAS
- 2.20.- FACTORES PSICOSOCIALES

3.- ACTUACIÓN EN CASO DE ACCIDENTE

- 3.1- FRACTURAS
- 3.2- HEMORRAGIAS
- 3.3- QUEMADURAS

4.- SEÑALIZACIÓN

- 4.1.- SEÑALES DE ADVERTENCIA
- 4.2.- SEÑALES DE PROHIBICIÓN
- 4.3.- SEÑALES DE OBLIGACIÓN
- 4.4.- SEÑALES DE SALVAMENTO O DE SOCORRO
- 4.5.- SEÑALES RELATIVAS A LA LUCHA CONTRA INCENDIOS
- 4.6.- SEÑALES DE COLOR REFERIDA AL RIESGO DE CAÍDA, CHOQUES Y GOLPES
- 4.7.- ETIQUETADO
 - 4.7.1.- SIMBOLOS DE PELIGRO NORMALIZADOS
 - 4.7.2.- FRASES DE SEGURIDAD
 - 4.7.2.1.- FRASES "R"
 - 4.7.2.2.- FRASES "S"

5.- PLANES DE AUTOPROTECCIÓN EN SITUACIONES DE EMERGENCIA

6.- NORMATIVA APLICABLE

7.- RESUMEN DE RIESGOS

1.- INTRODUCCIÓN

La ley 31/1995 de Prevención de Riesgos Laborales tiene por objeto promover la seguridad y la salud de los trabajadores mediante la aplicación de las medidas y el desarrollo de las actividades necesarias para la prevención de los riesgos derivados del trabajo.

Particularizando en los ciclos de mecanizado, soldadura y calderería, programación de la producción, óptica de anteojería y desarrollo de proyectos mecánicos, pertenecientes a la familia profesional de fabricación mecánica y esta a su vez al sector del metal, una gran parte de los accidentes engloba los golpes con objetos y herramientas, así como la proyección de partículas, siendo las partes más afectadas del cuerpo las extremidades superiores y los ojos.



2.- PRINCIPALES RIESGOS LABORALES

Los principales riesgos laborales para los trabajadores de talleres de fabricación mecánica son:

2.1.- CAÍDAS AL MISMO NIVEL

Las medidas preventivas que adoptaremos serán:

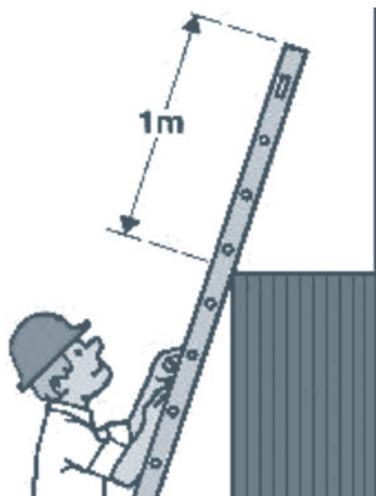
- Los suelos de los locales de trabajo deben ser fijos, estables y no resbaladizos, sin irregularidades ni pendientes peligrosas.
- Los suelos deben mantenerse limpios, eliminando la suciedad, restos de aceite de corte y taladrinas.
- Mantener las zonas de paso despejadas.
- Concienciar a los trabajadores de la importancia del mantenimiento del orden y la limpieza de sus puestos de trabajo.
- Ordenar las herramientas en paneles o cajas, y los materiales que se necesiten para trabajar. Cada cosa en su sitio y un sitio para cada cosa.
- Marcar y señalizar los obstáculos que no puedan ser eliminados.
- Utilizar equipos de protección individual con marcado CE.



2.2.- CAÍDAS A DISTINTO NIVEL

Las medidas preventivas que adoptaremos serán:

- Se deben colocar barandillas alrededor de la plataforma de carga del horno.
- La superficie de la plataforma de carga debe ser antideslizante.
- Las escaleras de mano deben subirse con precaución, siempre de frente a ellas, tanto al subir como al bajar agarrándose con las dos manos, debiendo superar la longitud de la escalera al menos 1 metro el punto de desembarco.
- Las escaleras de mano deben estar ancladas, y disponer de un sistema de apoyo antideslizante.
- La escalera debe conservarse en buen estado y cambiar sus elementos cuando se encuentren deteriorados.



2.3.- GOLPES CONTRA OBJETOS

Las medidas preventivas que adoptaremos serán:

- Mantener despejados de objetos los pasillos y las zonas de paso.

- Concienciar a los trabajadores del mantenimiento del orden y la limpieza de sus puestos de trabajo.
- Señalizar en el suelo la zona que puede ser invadida por elementos móviles.
- Señalizar los objetos que pueden provocar accidentes.



2.4.- CAÍDA DE OBJETOS

Las medidas preventivas que adoptaremos serán:

- En general se recomienda la limpieza y supervisión de los apilamientos de materia prima.
- Reducir el tamaño de la chatarra a uno manejable para trabajar con ella.
- Protección de la cabina de la grúa para evitar desprendimientos de la carga sobre el operario.
- Establecer la prohibición de situarse debajo de las cargas suspendidas.
- Información del uso correcto de los medios de elevación y transporte de cargas.
- Garantizar la estabilidad de los apilamientos, sujetar o anclar firmemente las estanterías a elementos sólidos, colocando las cargas más pesadas en los estantes bajos.



2.5.- GOLPES Y/O CORTES CON HERRAMIENTAS

Las medidas preventivas que adoptaremos serán:

- Comprar máquinas y herramientas seguras, que tengan el marcado CE.
- Cumplir las normas de seguridad indicadas por el fabricante.
- Colocar interruptores de emergencia accesibles que permitan parar la máquina en condiciones seguras.
- Uso de la maquinaria solo por el personal designado por la empresa, con formación e información de sus riesgos.
- Guardar las herramientas cortantes en fundas y/o soportes adecuados.
- En general, se utilizarán las herramientas de acuerdo con su función, y de una manera prudente.
- Las herramientas se mantendrán en buen estado, informando de cualquier anomalía para su reparación o sustitución.



- Utilizar equipos de protección individual con marcado CE.

2.6.- PROYECCIÓN DE PARTÍCULAS

Las medidas preventivas que adoptaremos serán:

- Al trabajar con electroafiladoras elegir la muela de abrasión apropiada para el trabajo a realizar.
- Las maquinas de accionamiento por abrasión deberán estar dotadas de cubierta protectora.
- Utilizar equipos de protección individual con marcado CE.



2.7.- MANEJO MANUAL DE CARGAS

Las medidas preventivas que adoptaremos serán:

- Utilizar los medios mecánicos de manipulación de cargas disponibles.
- Información al trabajador de la correcta manipulación manual de cargas.
- En el caso de realizar la manipulación de cargas manualmente tendremos en cuenta:

1ª Fase: Apoyar los pies firmemente.



2ª Fase: Separar los pies ligeramente.



3ª Fase: Doblar la cadera y las rodillas para coger la carga



4ª Fase: Levantar la carga con las espaldas recta.

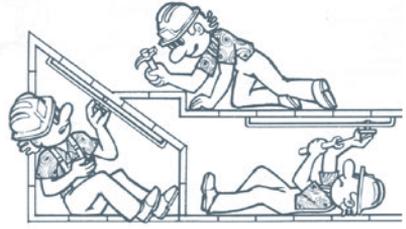


5ª Fase: Mantener la carga tan cerca del cuerpo como sea posible.

2.8.- POSTURAS FORZADAS

Las medidas preventivas que adoptaremos serán:

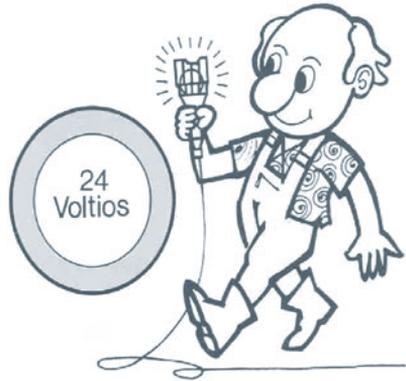
- Seleccionar útiles de trabajo con diseño ergonómico adecuado para evitar posturas forzadas.
- Posibilitar los cambios de postura y los descansos en una postura forzada.
- El plano de trabajo, con carácter general debe estar a la altura de los codos.
- Realizar la vigilancia periódica de la salud.



2.9.- CONTACTO ELÉCTRICO

Las medidas preventivas que adoptaremos serán:

- Como norma general la instalación deberá cumplir la reglamentación vigente.
- La instalación eléctrica dispondrá de protección magnetotérmica, diferencial y toma de tierra.
- La instalación eléctrica se realizará con protección frente a ambientes explosivos.
- En caso de avería, comunicar los daños y la reparación será efectuada por personal especializado.
- Las herramientas eléctricas utilizadas deberán llevar el marcado CE.
- Evitar sobrecargar los enchufes con ladrones.
- Utilizar para los elementos portátiles tensiones de seguridad.
- Con la soldadura eléctrica las partes metálicas en tensión no deben entrar en contacto con la piel ó con la ropa húmeda o mojada.
- El aislamiento de los cables de alimentación de cualquier equipo de trabajo eléctrico no debe estar deteriorado.
- El cable de masa debe estar conectado a la pieza de trabajo lo más cerca posible de la zona de soldadura.
- Las tapas de los cuadros eléctricos deben permanecer cerradas y señalizado el peligro eléctrico.
- Utilizar equipos de protección individual con marcado CE.



2.10.- CONTACTOS TÉRMICOS

Las medidas preventivas que adoptaremos serán:

- Alejar a los trabajadores de la zona de vertido del metal fundido sobre el molde.

- Evitar contactos con las piezas soldadas calientes o con la llama del soplete.
- Extremar la precaución al trabajar con equipos de trabajo rotativos que pueden presentar partes calientes..
- Utilizar equipos de protección individual con marcado CE.



2.11.- RUIDO

Las medidas preventivas que adoptaremos serán:

- Al comprar la maquinaria y demás equipos de trabajo, tener en cuenta el nivel de ruido que producen durante su normal funcionamiento.
- Correcto mantenimiento de todas las máquinas de acuerdo con las instrucciones del fabricante.
- Procuraremos alejar o aislar la fuente del ruido.
- Reducir el tiempo de exposición mediante turnos de trabajo.
- Delimitar y señalar las zonas de exposición al ruido.
- Informar a los trabajadores del riesgo que supone trabajar con ruido.
- Realizar la vigilancia periódica de la salud.
- Utilizar equipos de protección individual con marcado CE.

AISLAR LA FUENTE DE RUIDO



2.12.- RADIACIONES

Las medidas preventivas que adoptaremos serán:

- Se intentará soldar en lugares lo más amplios posible. Si esto no fuera posible se soldará en áreas de trabajo delimitadas y protegidas con mamparas contra las radiaciones.
- Informar a los trabajadores sobre los riesgos de trabajar con equipos que emiten radiaciones.
- Realizar la vigilancia periódica de la salud.
- Utilizar equipos de protección individual con marcado CE.



2.13.- HUMOS Y GASES

Las medidas preventivas que adoptaremos serán:

- Ventilación adecuada del local, ya sea natural o forzada.
- Instalar sistemas de extracción localizada en el origen del foco.

- Realizar controles ambientales periódicos.
- Realizar la vigilancia periódica de la salud.

2.14.- INCENDIOS

Las medidas preventivas que adoptaremos serán:

- Instalación de gases y productos inflamables de acuerdo con la reglamentación vigente.
- Existencia de extintores de incendios adecuados a la clase de fuego.
- Mantenimiento periódico de extintores y demás equipos contra incendios.
- Revisar y mantener las instalaciones eléctricas aisladas y protegidas.
- Las válvulas de los equipos de soldadura autógena no se deben manejar con las manos sucias y no deben lubricarse.
- Las botellas de oxígeno y acetileno deben almacenarse separadamente, y protegidas de la radiación solar.
- Se prohíbe fumar en las zonas de almacenamiento de productos inflamables.
- Los equipos de soldadura autógena deben llevar instalados válvulas antirretorno.
- Los equipos de soldadura autógena sólo deben utilizarlos personal adiestrado.
- Señalizar y dejar libres las salidas de emergencia.
- Disponer sólo de la cantidad necesaria de materiales inflamables y combustibles para el trabajo del día, el resto estará en almacén o locales independientes aislados y ventilados.



2.15.- EXPLOSIONES

Las medidas preventivas que adoptaremos serán:

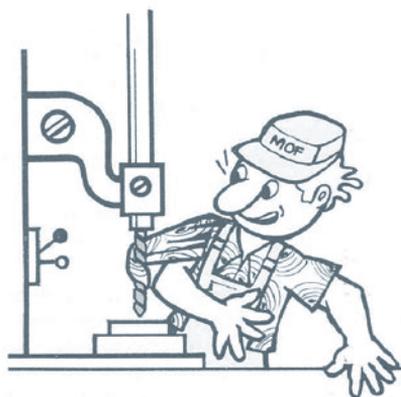
- Mantener el ambiente de trabajo limpio de polvo en suspensión y de gases mediante una buena ventilación o extracción.
- El equipo de soldadura autógena debe mantenerse adecuadamente, y siguiendo las instrucciones del fabricante.
- Instalación de gases y productos inflamables de acuerdo con la reglamentación vigente.
- Los equipos de soldadura autógena sólo deben utilizarlos personal adiestrado.

- Las botellas de oxígeno y acetileno deben almacenarse separadamente, y protegidas de la radiación solar.
- Se prohíbe fumar en las zonas de almacenamiento de productos inflamables.
- Los equipos de soldadura autógena deben llevar instalados válvulas antirretorno.
- Eliminar la electricidad estática que se genera en máquinas, cilindros, bobinas, etc., poniendo a tierra y con conexiones equipotenciales los elementos.
- Evitar que entren en contacto la escoria del caldo y el agua, la reacción que se produce puede ser explosiva.

2.16.- ATRAPAMIENTO

Las medidas preventivas que adoptaremos serán:

- Protección eficaz de las transmisiones en movimiento.
- Utilizar ropa de trabajo ajustada.
- Las máquinas deben llevar incorporadas defensas para evitar el atrapamiento.
- En prensas y similares utilización de mandos de accionamiento dobles.
- Las máquinas deben llevar resguardos de enclavamiento.
- Informar a los trabajadores sobre los riesgos.



2.17.- TEMPERATURAS EXTREMAS.

Las medidas preventivas que adoptaremos serán:

- Ventilación de la zona de trabajo.
- Rotación de los trabajadores y establecimiento de periodos de descanso, si no es posible reducir la temperatura de los locales.
- Beber agua fresca abundantemente.
- Realizar la vigilancia periódica de la salud.



2.18.- CONTACTO CON SUSTANCIAS QUIMICAS.

Las medidas preventivas que adoptaremos serán:

- Seleccionar los productos químicos que sean lo menos peligrosos posible.
- Disponer de las fichas de seguridad de los productos, facilitadas por el fabricante.
- Elaborar instrucciones sobre cómo manipular los diversos productos.

- Mezclar los productos químicos según las instrucciones del fabricante.
- Almacenar los productos químicos en lugares adecuados, bien ventilados, señalizando su ubicación y manteniéndolos en sus envases originales.
- Evitar que las sustancias nocivas (isocianatos, resinas, silicatos, etc.) entren en contacto con la piel y los ojos.
- Disponer de métodos de neutralización y recogida de derrames, y de eliminación de residuos.
- Disponer de recipientes con tapa para depositar los trapos u otros materiales impregnados con productos peligrosos.
- Realizar la vigilancia periódica de la salud.
- Utilizar equipos de protección individual con marcado CE.

2.19.- INHALACIÓN DE PINTURAS

Las medidas preventivas que adoptaremos serán:

- Si se dispone de cabinas de pintura se utilizarán estas preferentemente. Si no se dispone de ellas se utilizarán las pinturas en espacios abiertos.
- Buena ventilación de los locales de trabajo.
- Cumplir los procedimientos de trabajo.
- Elaborar instrucciones sobre cómo manipular las pinturas.
- Utilizar equipos de protección individual con marcado CE.



2.20.- FACTORES PSICOSOCIALES

Las medidas preventivas que adoptaremos serán:

- Se intentará que el trabajador tenga la máxima información sobre la totalidad del proceso en el que está trabajando.
- Realizar pausas o alternancia de tareas para evitar la monotonía del trabajo.
- Planificar los diferentes trabajos de la jornada, teniendo en cuenta una parte para imprevistos.
- Distribuir claramente las tareas y competencias.
- Realizar la vigilancia periódica de la salud.



3.- ACTUACIÓN EN CASO DE ACCIDENTE

En un lugar bien visible de la oficina debe colocarse toda la información necesaria para la actuación en caso de accidente: que hacer, a quien avisar, números de teléfono, tanto interiores como exteriores (emergencia, servicio de prevención, mantenimiento, ambulancias, bomberos, mutua), direcciones y otros datos que puedan ser interés en caso de accidente, especialmente los referentes a las normas de actuación.

Ante cualquier accidente siempre se debe activar el sistema de emergencia. Para ello se deben recordar las iniciales de tres actuaciones: Proteger, Avisar y Socorrer (**Sistema PAS**).

- a) **Proteger:** tanto al accidentado como a los servicios de socorro.
- b) **Avisar:** Alertar a los servicios de emergencia (hospitales, bomberos, policía, protección civil). El teléfono de emergencia es el 112.
- c) **Socorrer:** una vez que se haya protegido y avisado se procederá a actuar sobre el accidentado, practicándole los primeros auxilios si se tienen conocimientos sobre ellos.

Al comunicarse, se debe dar un mensaje preciso sobre:

- a) Lugar donde ha ocurrido el accidente.
- b) Tipo de accidente (electrocución, caída de altura, quemadura, hemorragia, fractura, etc.).
- c) Número de víctimas.
- d) Estado aparente de las víctimas (consciencia, sangran, respiran, etc.)
- e) No colgar antes de que el interlocutor lo haya autorizado, ya que puede necesitar otras informaciones complementarias.
- f) Disponer de una persona que reciba y acompañe a los servicios de socorro con el fin de guiarlos rápidamente hasta el lugar del accidente.

3.1- FRACTURAS

Procederemos de la siguiente manera:

1. En caso de que la fractura sea abierta, limpiar la herida y aplicar apósitos estériles.
2. Inmovilizar el hueso fracturado.
3. Tapar al herido, para que no se enfrie.
4. Evacuación hasta un centro hospitalario.

3.2- HEMORRAGIAS

Procederemos de la siguiente manera:

1. Realizaremos mediante un apósito una compresión suave en el punto de sangrado.
2. UNICAMENTE, si la hemorragia no se detiene, realizaremos un torniquete con una banda lo más ancha posible, llevando especial cuidado con la presión ejercida y anotaremos la hora en que se ha realizado el mismo.
3. Evacuación hasta un centro hospitalario.

3.3- QUEMADURAS

Procederemos de la siguiente manera:

1. Refrescar la zona quemada, aplicando agua en abundancia sobre la superficie quemada.
2. Aplicar un apósito estéril en la zona quemada.
3. Evacuación hasta un centro hospitalario.

4.- SEÑALIZACIÓN

La señalización referida a un objeto, actividad o situación determinadas, proporciona una indicación o una obligación relativa a la seguridad o la salud en el trabajo mediante una señal en forma de panel, un color, una señal luminosa o acústica, una comunicación verbal o una señal gestual.

4.1.- SEÑALES DE ADVERTENCIA

Son señales con forma triangular, con un pictograma negro sobre fondo amarillo, y bordes negros. Advierte de un riesgo o peligro.



4.2.- SEÑALES DE PROHIBICIÓN

Son señales con forma redonda, con un pictograma negro sobre fondo blanco, bordes y banda transversal roja. Prohíbe un comportamiento susceptible de provocar un peligro.



4.3.- SEÑALES DE OBLIGACIÓN

Son señales con forma redonda, con un pictograma blanco sobre fondo azul. Obliga a un comportamiento determinado.

señales de obligación

 Protección de la vista	 Protección de la cabeza	 Protección del oído	 Protección vías respiratorias	 Protección de los pies	 Protección de las manos
 Protección del cuerpo	 Protección de la cara	 Protección contra caídas	 Vía obligatoria para peatones	 Obligación general (acompañada, si procede, de una señal adicional)	

4.4.- SEÑALES DE SALVAMENTO O DE SOCORRO

Son señales con forma rectangular o cuadrada, con un pictograma blanco sobre fondo verde. Proporciona indicaciones relativas a las salidas de socorro, a los primeros auxilios o a los dispositivos de salvamento.

señales de salvamento o de socorro

						
Via/salida de socorro			Dirección que debe seguirse (señal indicativa adicional a las siguientes)			
						
Teléfono de salvamento		Primeros auxilios	Camilla	Ducha de seguridad	Lavado de los ojos	

4.5.- SEÑALES RELATIVAS A LA LUCHA CONTRA INCENDIOS

Son señales con forma rectangular o cuadrada, con un pictograma blanco sobre fondo rojo. Proporciona indicaciones relativas a la ubicación de los equipos de lucha contra incendios.

señales relativas a la lucha contra incendios

							
Manguera para incendios	Escalera de mano	Extintor	Teléfono para la lucha contra incendios	Dirección que debe seguirse (señal indicativa adicional a las anteriores)			

4.6.- SEÑALES DE COLOR REFERIDA AL RIESGO DE CAÍDA, CHOQUES Y GOLPES

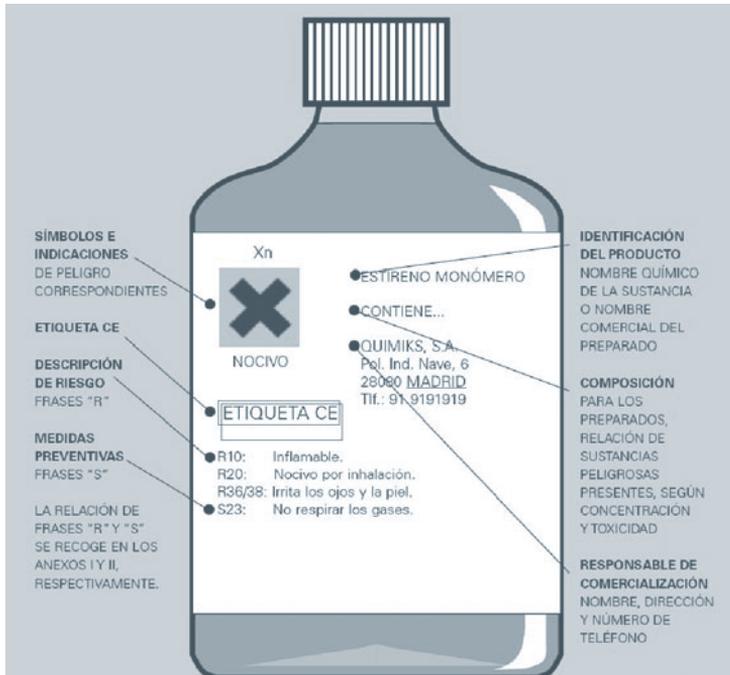
La señalización se efectuará mediante franjas alternas amarillas y negras. Las franjas deberán una inclinación aproximada de 45°.



4.7.- ETIQUETADO

Para los productos químicos la información sobre su peligrosidad y el riesgo derivado de su utilización está recogida en la etiqueta y ampliada en la ficha de datos de seguridad (FDS). Su contenido está regulado por la legislación sobre comercialización de productos químicos relativa a la clasificación, envasado y etiquetado de sustancias y preparados peligrosos recogida en los Reales Decretos 363/1995 y 255/2003, que obliga a que todo producto químico esté debidamente etiquetado tanto si va destinado al público en general como al usuario profesional, en cuyo caso deberá también disponer de la ficha de datos de seguridad.

La obligación de identificar los productos químicos no es exclusiva de los productos comercializados sino que incluye cualquier producto presente en el lugar de trabajo, por lo que no es aceptable la presencia de productos sin etiquetar o identificar provenientes de un trasvase, generados en el proceso o como residuos (RD 485/1997).





4.7.1. SIMBOLOS DE PELIGRO NORMALIZADOS

En el siguiente gráfico se describen los posibles pictogramas e indicaciones de peligro a utilizar según el peligro del producto. Estos serán como máximo dos y deberán ocupar cada uno de ellos como mínimo la décima parte de la superficie de la etiqueta.

señales de peligro normalizados				
F Fácilmente Inflamable F+ Extremadamente Inflamable	N Peligros para el medio ambiente	T Tóxico T+ Muy Tóxico	C Corrosivo	O Comburente
	E Explosivo	Xn Nocivo Xi Irritante		

4.7.2.1.- FRASES "R"

R1	Explosivo en estado seco.
R2	Riesgo de explosión por choque, fricción, fuego u otras fuentes de ignición.
R3	Alto riesgo de explosión por choque, fricción, fuego u otras fuentes de ignición.
R4	Forma compuestos metálicos explosivos muy sensibles.
R5	Peligro de explosión en caso de calentamiento.
R6	Peligro de explosión, en contacto o sin contacto con el aire.
R7	Puede provocar incendios.
R8	Peligro de fuego en contacto con materias combustibles.
R9	Peligro de explosión al mezclar con materias combustibles.
R10	Inflamable.
R11	Fácilmente inflamable.
R12	Extremadamente inflamable.
R14	Reacciona violentamente con el agua.
R15	Reacciona con el agua liberando gases extremadamente inflamables.
R16	Puede explosionar en mezcla con sustancias comburentes.
R17	Se inflama espontáneamente en contacto con el aire.
R18	Al usarlo pueden formarse mezclas aire-vapor explosivas/inflamables.
R19	Puede formar peróxidos explosivos.
R20	Nocivo por inhalación.
R21	Nocivo en contacto con la piel.
R22	Nocivo por ingestión.
R23	Tóxico por inhalación.
R24	Tóxico en contacto con la piel.

R25	Tóxico por ingestión.
R26	Muy tóxico por inhalación.
R27	Muy tóxico en contacto con la piel.
R28	Muy tóxico por ingestión.
R29	En contacto con agua libera gases tóxicos.
R30	Puede inflamarse fácilmente al usarlo.
R31	En contacto con ácidos libera gases tóxicos.
R32	En contacto con ácidos libera gases muy tóxicos.
R33	Peligro de efectos acumulativos.
R34	Provoca quemaduras.
R35	Provoca quemaduras graves.
R36	Irrita los ojos.
R37	Irrita las vías respiratorias.
R38	Irrita la piel.
R39	Peligro de efectos irreversibles muy graves.
R40	Posibles efectos cancerígenos.
R41	Riesgo de lesiones oculares graves.
R42	Posibilidad de sensibilización por inhalación.
R43	Posibilidad de sensibilización en contacto con la piel.
R44	Riesgo de explosión al calentarlo en ambiente confinado.
R45	Puede causar cáncer.
R46	Puede causar alteraciones genéticas hereditarias.
R48	Riesgo de efectos graves para la salud en caso de exposición prolongada.
R49	Puede causar cáncer por inhalación.
R50	Muy tóxico para los organismos acuáticos.
R51	Tóxico para los organismos acuáticos.
R52	Nocivo para los organismos acuáticos.
R53	Puede provocar a largo plazo efectos negativos en el medio ambiente acuático.
R54	Tóxico para la flora.
R55	Tóxico para la fauna.
R56	Tóxico para los organismos del suelo.
R57	Tóxico para las abejas.
R58	Puede provocar a largo plazo efectos negativos en el medio ambiente.
R59	Peligroso para la capa de ozono.
R60	Puede perjudicar la fertilidad.
R61	Riesgo durante el embarazo de efectos adversos para el feto.
R62	Posible riesgo de perjudicar la fertilidad.
R63	Posible riesgo durante el embarazo de efectos adversos para el feto.
R64	Puede perjudicar a los niños alimentados con leche materna.
R65	Nocivo. Si se ingiere puede causar daño pulmonar.
R66	La exposición repetida puede provocar sequedad o formación de grietas en la piel.
R67	La inhalación de vapores puede provocar somnolencia y vértigo
R68	Posibilidad de efectos irreversibles.

4.7.2.2.- FRASES "S"

S1	Consérvase bajo llave.
S2	Manténgase fuera del alcance de los niños.
S3	Consérvase en lugar fresco.
S4	Manténgase lejos de locales habitados.
S5	Consérvase en ... (líquido apropiado a especificar por el fabricante).
S6	Consérvase en ... (gas inerte a especificar por el fabricante).
S7	Manténgase el recipiente bien cerrado.
S8	Manténgase el recipiente en lugar seco.
S9	Consérvase el recipiente en lugar bien ventilado.
S12	No cerrar el recipiente herméticamente.
S13	Manténgase lejos de alimentos, bebidas y piensos.
S14	Consérvase lejos de ... (materiales incompatibles a especificar por el fabricante).
S15	Conservar alejado del calor.
S16	Conservar alejado de toda llama o fuente de chispas - No fumar.
S17	Manténgase lejos de materiales combustibles.
S18	Manipúlese y ábrase el recipiente con prudencia.
S20	No comer ni beber durante su utilización.
S21	No fumar durante su utilización.
S22	No respirar el polvo.
S23	No respirar los gases/humos/vapores/aerosoles [denominación(es) adecuada(s) a especificar por el fabricante].
S24	Evítese el contacto con la piel.
S25	Evítese el contacto con los ojos.
S26	En caso de contacto con los ojos, lávense inmediata y abundantemente con agua y acúdase a un médico.
S27	Quítese inmediatamente la ropa manchada o salpicada.
S28	En caso de contacto con la piel, lávense inmediata y abundantemente con ... (productos a especificar por el fabricante).
S29	No tirar los residuos por el desagüe.
S30	No echar jamás agua a este producto.
S33	Evítese la acumulación de cargas electrostáticas.
S35	Elimínense los residuos del producto y sus recipientes con todas las precauciones posibles.
S36	Úsese indumentaria protectora adecuada.
S37	Úsese guantes adecuados.
S38	En caso de ventilación insuficiente, úsese equipo respiratorio adecuado.
S39	Úsese protección para los ojos/la cara.
S40	Para limpiar el suelo y los objetos contaminados por este producto, úsese ... (a especificar por el fabricante).
S41	En caso de incendio y/o de explosión, no respire los humos.
S42	Durante las fumigaciones/pulverizaciones, úsese equipo respiratorio adecuado [denominación (es) adecuada(s) a especificar por el fabricante].
S43	En caso de incendio, utilizar ... (los medios de extinción los debe especificar el fabricante). (Si el agua aumenta el riesgo, se deberá añadir: "No usar nunca agua").
S45	En caso de accidente o malestar, acúdase inmediatamente al médico (si es posible, muéstrele la etiqueta).
S46	En caso de ingestión, acúdase inmediatamente al médico y muéstrele la etiqueta o el envase.
S47	Consérvase a una temperatura no superior a ... °C (a especificar por el fabricante).



S48	Consérvese húmedo con ... (medio apropiado a especificar por el fabricante).
S49	Consérvese únicamente en el recipiente de origen.
S50	No mezclar con ... (a especificar por el fabricante).
S51	Úsese únicamente en lugares bien ventilados.
S52	No usar sobre grandes superficies en locales habitados.
S53	Evítese la exposición - recábense instrucciones especiales antes del uso.
S56	Elimínense esta sustancia y su recipiente en un punto de recogida pública de residuos especiales o peligrosos.
S57	Utilícese un envase de seguridad adecuado para evitar la contaminación del medio ambiente.
S59	Remitirse al fabricante o proveedor para obtener información sobre su recuperación/reciclado.
S60	Elimínense el producto y su recipiente como residuos peligrosos.
S61	Evítese su liberación al medio ambiente. Recábense instrucciones específicas/ficha de datos de seguridad.
S62	En caso de ingestión no provocar el vómito: acúdase inmediatamente al médico y muéstrese la etiqueta o el envase.
S63	En caso de accidente por inhalación, alejar a la víctima fuera de la zona contaminada y mantenerla en reposo.
S64	En caso de ingestión, lavar la boca con agua (solamente si la persona está consciente).

5.- PLANES DE AUTOPROTECCIÓN EN SITUACIONES DE EMERGENCIA.

Se define el Plan de Autoprotección como el documento que establece el marco orgánico y funcional previsto para un centro, establecimiento, espacio, instalación o dependencia, con el objeto de prevenir y controlar los riesgos sobre las personas y los bienes y dar respuesta adecuada a las posibles situaciones de emergencia, en la zona bajo responsabilidad del titular de la actividad, garantizando la integración de éstas actuaciones con el sistema público de protección civil.

El Plan de Autoprotección abordará la identificación y evaluación de los riesgos, las acciones y medidas necesarias para la prevención y control de riesgos, así como las medidas de protección y otras actuaciones a adoptar en caso de emergencia.

El Plan de Autoprotección habrá de estar redactado y firmado por técnico competente capacitado para dictaminar sobre aquellos aspectos relacionados con la autoprotección frente a los riesgos a los que esté sujeta la actividad, y suscrito igualmente por el titular de la actividad. Se designará, por parte del titular de la actividad, una persona como responsable única para la gestión de las actuaciones encaminadas a la prevención y el control de riesgos.

El Plan de Autoprotección se recogerá en un documento único cuya estructura y contenido mínimo, (R.D. 393/2007 Norma Básica de Autoprotección de los centros, establecimientos que puedan dar origen a situaciones de emergencia Anexo II), se detalla a continuación:

Índice paginado

Capítulo 1. Identificación de los titulares y del emplazamiento de la actividad.

- 1.1 Dirección Postal del emplazamiento de la actividad. Denominación de la actividad, nombre y/o marca. Teléfono y Fax.
- 1.2 Identificación de los titulares de la actividad. Nombre y/o Razón Social. Dirección Postal, Teléfono y Fax.
- 1.3 Nombre del Director del Plan de Autoprotección y del director o directora del plan de actuación en emergencia, caso de ser distintos. Dirección Postal, Teléfono y Fax.

Capítulo 2. Descripción detallada de la actividad y del medio físico en el que se desarrolla.

- 2.1 Descripción de cada una de las actividades desarrolladas objeto del Plan.
- 2.2 Descripción del centro o establecimiento, dependencias e instalaciones donde se desarrollen las actividades objeto del plan.
- 2.3 Clasificación y descripción de usuarios.
- 2.4 Descripción del entorno urbano, industrial o natural en el que figuren los edificios, instalaciones y áreas donde se desarrolla la actividad.
- 2.5 Descripción de los accesos. Condiciones de accesibilidad para la ayuda externa.

Este capítulo se desarrollará mediante documentación escrita y se acompañará al menos la documentación gráfica siguiente:

- Plano de situación, comprendiendo el entorno próximo urbano, industrial o natural en el que figuren los accesos, comunicaciones, etc.
- Planos descriptivos de todas las plantas de los edificios, de las instalaciones y de las áreas donde se realiza la actividad.

Capítulo 3. Inventario, análisis y evaluación de riesgos.

Deben tenerse presentes, al menos, aquellos riesgos regulados por normativas sectoriales. Este capítulo comprenderá:

- 3.1 Descripción y localización de los elementos, instalaciones, procesos de producción, etc. que puedan dar origen a una situación de emergencia o incidir de manera desfavorable en el desarrollo de la misma.
- 3.2 Identificación, análisis y evaluación de los riesgos propios de la actividad y de los riesgos externos que pudieran afectarle. (Riesgos contemplados en los planes de Protección Civil y actividades de riesgo próximas).
- 3.3 Identificación, cuantificación y tipología de las personas tanto afectas a la actividad como ajenas a la misma que tengan acceso a los edificios, instalaciones y áreas donde se desarrolla la actividad.

Este capítulo se desarrollará mediante documentación escrita y se acompañará al menos la documentación gráfica siguiente:

- Planos de ubicación por plantas de todos los elementos y/o instalaciones de riesgo, tanto los propios como los del entorno.

Capítulo 4. Inventario y descripción de las medidas y medios de autoprotección.

- 4.1 Inventario y descripción de las medidas y medios, humanos y materiales, que dispone la entidad para controlar los riesgos detectados, enfrentar las situaciones de emergencia y facilitar la intervención de los Servicios Externos de Emergencias.
- 4.2 Las medidas y los medios, humanos y materiales, disponibles en aplicación de disposiciones específicas en materia de seguridad.

Este capítulo se desarrollará mediante documentación escrita y se acompañará al menos la documentación gráfica siguiente:

- Planos de ubicación de los medios de autoprotección, conforme a normativa UNE.
- Planos de recorridos de evacuación y áreas de confinamiento, reflejando el número de personas a evacuar o confinar por áreas según los criterios fijados en la normativa vigente.

- Planos de compartimentación de áreas o sectores de riesgo.

Capítulo 5. Programa de mantenimiento de instalaciones.

- 5.1 Descripción del mantenimiento preventivo de las instalaciones de riesgo, que garantiza el control de las mismas.
- 5.2 Descripción del mantenimiento preventivo de las instalaciones de protección, que garantiza la operatividad de las mismas.
- 5.3 Realización de las inspecciones de seguridad de acuerdo con la normativa vigente.

Este capítulo se desarrollará mediante documentación escrita y se acompañará al menos de un cuadernillo de hojas numeradas donde queden reflejadas las operaciones de mantenimiento realizadas, y de las inspecciones de seguridad, conforme a la normativa de los reglamentos de instalaciones vigentes.

Capítulo 6. Plan de actuación ante emergencias.

Deben definirse las acciones a desarrollar para el control inicial de las emergencias, garantizándose la alarma, la evacuación y el socorro. Comprenderá:

6.1 Identificación y clasificación de las emergencias:

- En función del tipo de riesgo.
- En función de la gravedad.
- En función de la ocupación y medios humanos.

6.2 Procedimientos de actuación ante emergencias:

- Detección y Alerta.
- Mecanismos de Alarma:
 - 1.- Identificación de la persona que dará los avisos.
 - 2.- Identificación del Centro de Coordinación de Atención de Emergencias de Protección Civil.
- Mecanismos de respuesta frente a la emergencia.
- Evacuación y/o Confinamiento.
- Prestación de las Primeras Ayudas.
- Modos de recepción de las Ayudas externas.

6.3 Identificación y funciones de las personas y equipos que llevarán a cabo los procedimientos de actuación en emergencias.

6.4 Identificación del Responsable de la puesta en marcha del Plan de Actuación ante Emergencias.

Capítulo 7. Integración del plan de autoprotección en otros de ámbito superior.

- 7.1 Los protocolos de notificación de la emergencia.
- 7.2 La coordinación entre la dirección del Plan de Autoprotección y la dirección del Plan de Protección Civil donde se integre el Plan de Autoprotección.
- 7.3 Las formas de colaboración de la Organización de Autoprotección con los planes y las actuaciones del sistema público de Protección Civil.

Capítulo 8. Implantación del Plan de Autoprotección.

- 8.1 Identificación del responsable de la implantación del Plan.

- 8.2 Programa de formación y capacitación para el personal con participación activa en el Plan de Autoprotección.
- 8.3 Programa de formación e información a todo el personal sobre el Plan de Autoprotección.
- 8.4 Programa de información general para los usuarios.
- 8.5 Señalización y normas para la actuación de visitantes.
- 8.6 Programa de dotación y adecuación de medios materiales y recursos.

Capítulo 9. Mantenimiento de la eficacia y actualización del Plan de Autoprotección.

- 9.1 Programa de reciclaje de formación e información.
- 9.2 Programa de sustitución de medios y recursos.
- 9.3 Programa de ejercicios y simulacros.
- 9.4 Programa de revisión y actualización de toda la documentación que forma parte del Plan de Autoprotección.
- 9.5 Programa de auditorías e inspecciones.

Anexo I. Directorio de comunicación.

- a. Teléfonos del Personal de emergencias.
- b. Teléfonos de ayuda exterior.
- c. Otras formas de comunicación.

Anexo II. Formularios para la gestión de emergencias.

Anexo III. Planos.

6.- NORMATIVA APLICABLE

La legislación aplicable sobre prevención de riesgos laborales para trabajadores de oficinas es:

- a) Ley 31/1995 de Prevención de Riesgos Laborales.
- b) Real Decreto 485/1997 sobre disposiciones mínimas en materia de señalización de seguridad y salud en el trabajo y Guía Técnica de desarrollo del INSHT.
- c) Real Decreto 486/1997 por el que se establecen las disposiciones mínimas de seguridad y salud en los lugares de trabajo y Guía Técnica de desarrollo del INSHT.
- d) Real Decreto 487/1997 sobre disposiciones mínimas de seguridad y salud relativas a la manipulación manual de cargas que entrañe riesgos, en particular dorsolumbares, para los trabajadores y Guía Técnica de desarrollo del INSHT.
- e) Real Decreto 1215/1997 por el que se establecen las disposiciones mínimas de seguridad y salud para la utilización por los trabajadores de los equipos de trabajo y Guía Técnica de desarrollo del INSHT.
- f) Real Decreto 614/2001 sobre disposiciones mínimas para protección de la salud y la seguridad de los trabajadores frente al riesgo eléctrico y Guía Técnica del INSHT.
- g) Real Decreto 286/2006 sobre la protección de la salud y la seguridad de los trabajadores contra los riesgos relacionados con la exposición al ruido.
- h) Real Decreto 393/2007 por el que se aprueba la Norma Básica de Autoprotección de los centros, establecimientos y dependencias que puedan dar origen a situaciones de emergencia.

7.- RESUMEN DE RIESGOS

RIESGOS	MEDIDAS PREVENTIVAS
<i>Caídas al mismo nivel</i>	<ul style="list-style-type: none"> Suelos no resbaladizos. Limpieza del suelo. Calzado antideslizante. Mantener las zonas de paso despejadas. Orden y limpieza. Señalización de obstáculos no eliminables.
<i>Caídas a distinto nivel</i>	<ul style="list-style-type: none"> Barandillas alrededor de la plataforma de carga del horno. Superficie de la plataforma de carga debe ser antideslizante. Utilizar las escaleras de mano siempre de cara a ellas.
<i>Golpes contra objetos</i>	<ul style="list-style-type: none"> Mantener despejados pasillos y zonas de paso. Orden y limpieza. Señalizar en el suelo la zona que puede ser invadida por elementos móviles.
<i>Caída de objetos</i>	<ul style="list-style-type: none"> Reducir el tamaño de la chatarra a introducir en el horno. Protección de la cabina de la grúa. Prohibir situarse bajo las cargas suspendidas. Información sobre el uso correcto de los medios de elevación. Garantizar la estabilidad de los apilamientos.
<i>Golpes y/o cortes con herramientas</i>	<ul style="list-style-type: none"> Utilización de herramientas de acuerdo a su función. Buen estado de herramientas. Maquinaria y herramientas con marcado CE. Utilización de herramientas y equipos de trabajo de acuerdo con las instrucciones del fabricante.
<i>Proyección de partículas</i>	<ul style="list-style-type: none"> Elegir la muela de abrasión apropiada al trabajo a realizar. Las máquinas de accionamiento por abrasión deberán estar dotadas de cubierta protectora. Utilización de EPI con marcado CE.
<i>Manejo manual de cargas.</i>	<ul style="list-style-type: none"> Uso de medios auxiliares. Información al trabajador de la correcta manipulación manual de cargas. Mantener la espalda recta.
<i>Posturas forzadas.</i>	<ul style="list-style-type: none"> Uso de útiles de trabajo adecuados. Posibilitar los cambios de postura y los descansos. Vigilancia periódica de la salud.
<i>Contacto eléctrico</i>	<ul style="list-style-type: none"> Instalación eléctrica reglamentaria. Instalación eléctrica con protecciones magnetotérmicas, diferenciales y toma de tierra. Evitar sobrecargar los enchufes con ladrones. Utilizar tensiones de seguridad para los elementos portátiles. Las herramientas eléctricas deben llevar el marcado CE. Con soldadura eléctrica las partes metálicas en tensión no deben entrar en contacto con la piel o con la ropa. El aislamiento de los cables de alimentación del equipo de soldadura no deben estar deteriorados. El cable de masa del equipo de soldadura debe estar conectado a la pieza de trabajo lo más cerca posible de la zona de soldadura. Las tapas de los cuadros eléctricos deben permanecer cerradas y señalizado el peligro eléctrico.
<i>Contactos térmicos</i>	<ul style="list-style-type: none"> Alejar a los trabajadores de la zona de vertido del metal fundido sobre el molde. Evitar contactos con las piezas soldadas calientes o con la llama del soplete. Extremar la precaución al trabajar con equipos de trabajo rotativos que pueden presentar partes calientes. Utilización de EPI con marcado CE.
<i>Ruido</i>	<ul style="list-style-type: none"> Selección de maquinaria con menor nivel sonoro. Mantenimiento de equipos. Alejar o aislar fuente de ruido. Delimitar las zonas de exposición al ruido. Informar a los trabajadores del riesgo. Realizar la vigilancia periódica de la salud. Utilización de EPI con marcado CE.

<i>Radiaciones</i>	<ul style="list-style-type: none"> • Soldar en lugares lo más amplios posible, o en cabinas adecuadas. • Informar a los trabajadores del riesgo. • Realizar la vigilancia periódica de la salud. • Utilización de EPI con marcado CE.
<i>Humos y gases</i>	<ul style="list-style-type: none"> • Ventilación del local. • Instalar sistemas de extracción localizada en el origen del foco. • Realizar controles ambientales periódicos. • Realizar la vigilancia periódica de la salud.
<i>Incendios</i>	<ul style="list-style-type: none"> • Instalación reglamentaria de gases y productos inflamables. • Instalación de extintores. • Mantenimiento de las instalaciones de protección contra incendios. • Las válvulas de los equipos de soldadura autógena no se deben manejar con las manos sucias. • Las botellas de oxígeno y acetileno deben almacenarse separadamente y protegidas de la radiación solar. • Se prohíbe fumar en las zonas de almacenamiento de productos inflamables. • Los equipos de soldadura autógena deben llevar instalados válvulas antirretorno. • Los equipos de soldadura deben sólo utilizarlos personal adiestrado. • Señalizar y dejar libres las salidas de emergencia. • Disponer sólo la cantidad necesaria de materiales inflamables para el consumo diario. • Extremar las precauciones a la hora de utilizar alcohol isopropílico.
<i>Explosiones</i>	<ul style="list-style-type: none"> • Mantener el ambiente de trabajo limpio de polvo en suspensión y de gases. • El equipo de soldadura autógena debe mantenerse adecuadamente y siguiendo las instrucciones del fabricante. • Instalación reglamentaria de gases y productos inflamables. • Las botellas de oxígeno y acetileno deben almacenarse separadamente y protegidas de la radiación solar. • Se prohíbe fumar en las zonas de almacenamiento de productos inflamables. • Los equipos de soldadura autógena deben llevar instalados válvulas antirretorno. • Los equipos de soldadura autógena deben sólo utilizarlos personal adiestrado. • Eliminar la electricidad estática. • Evitar que entren en contacto la escoria del caldo y el agua.
<i>Atrapamiento</i>	<ul style="list-style-type: none"> • Protección eficaz de las transmisiones en movimiento. • Utilizar ropa ajustada. • Las máquinas deben llevar incorporadas defensas para evitar el atrapamiento. • En prensas y similares los mandos de accionamiento deben ser dobles. • Las máquinas deben llevar resguardos de enclavamiento. • Informar a los trabajadores del riesgo.
<i>Temperaturas extremas</i>	<ul style="list-style-type: none"> • Ventilación de la zona de trabajo. • Rotación de los trabajadores y establecimiento de periodos de descanso, si no es posible reducir la temperatura de los locales. • Beber agua fresca abundantemente. • Realizar la vigilancia periódica de la salud.
<i>Contacto con sustancias químicas</i>	<ul style="list-style-type: none"> • Selección de productos químicos menos peligrosos posible. • Disponer de fichas de seguridad. • Manipular los productos de acuerdo con las instrucciones del fabricante. • Almacenar los productos en lugares adecuados. • Disponer de métodos de neutralización, recogida de derrames y eliminación de residuos. • Almacenar los productos químicos en lugares adecuados. • Evitar que las sustancias nocivas entren en contacto con la piel o los ojos. • Realizar la vigilancia periódica de la salud. • Utilización de EPI con marcado CE.
<i>Inhalación de pinturas</i>	<ul style="list-style-type: none"> • Si se dispone de cabinas de pintura se utilizarán estas preferentemente. Si no se dispone de ellas se utilizarán las pinturas en espacios abiertos. • Buena ventilación de los locales de trabajo. • Elaborar instrucciones sobre cómo manipular las pinturas. • Utilización de EPI con marcado CE.
<i>Factores psicosociales</i>	<ul style="list-style-type: none"> • Máxima información sobre el proceso de trabajo. • Realizar pausas, alternar tareas. • Planificar los diferentes trabajos de la jornada. • Distribuir claramente las tareas y competencias. • Realizar la vigilancia periódica de la salud.